

FSM-2 Dijital Ağırlık Göstergesi

FSM-2 DIJITAL WEIGHT INDICATOR



GENEL ÖZELLİKLER • SPECIFICATIONS

FSM-2 SERIES

FSM-2 İndikatör her türlü tartım prosesinde (tank / silo tartımı, terazi, kamyon kantarı, tartım platformu vb.) kullanılmak üzere tasarlanmış, 200 Hz örnekleme hızı ile yüksek hassasiyet sağlayan dijital ağırlık göstergesidir.

FSM-2 is a digital weighing indicator providing high accuracy with 200Hz sampling rate to be used in various weighing processes such as tank/silo weighing, bench scale, truck scale, platform and similar.

255 kademeli yazılım filtresi sayesinde vibrasyonlu ortamlarda dahi hızlı ve güvenilir sonuçlar üretir

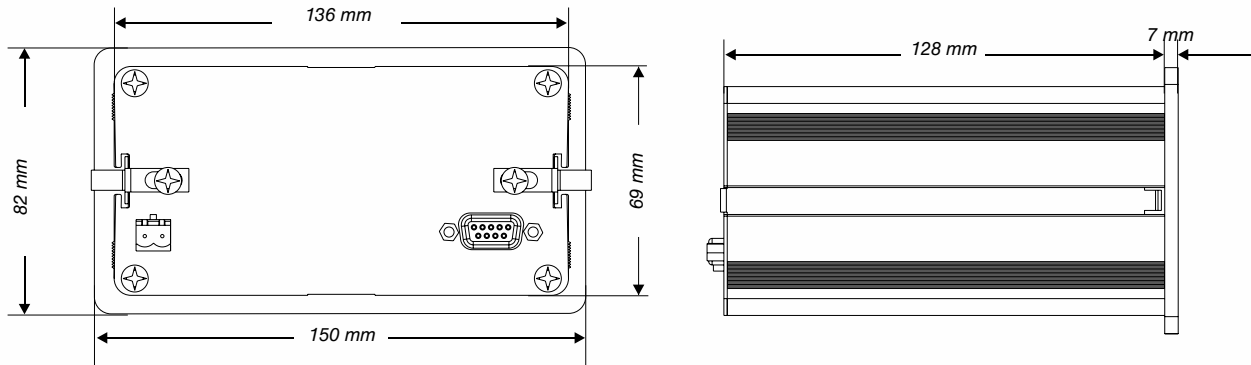
Thanks to its 255 stage software filter, high speed and reliable results are generated.

- Tank ve Silo tartımlarında ağırlık göstergesi olarak
- Tartım platformlarında ağırlık göstergesi olarak
- Kamyon kantarı ve terazi uygulamalarında
- Hastane terazisi uygulamalarında özel yazılımı ile terazi indikatörü olarak kullanılır.

- Weight indicator in Tank and Silo weighings.
- Weight indicator in weighing scales.
- Truck Scale and Industrial Scale applications.
- Used with special software and scale indicator for Patient Scale applications in hospitals.

TEKNİK ÇİZİMLER • TECHNICAL DRAWINGS

FSM-2 SERIES



Besleme	Mains	230 VAC
Güç	Power	6 Watt
Data Çıkışı RS232 9600 - 19200 - 38400 - 57600 Baud seçilebilir	Data Output RS2329600 - 19200 - 38400 - 57600 Baud rate	
Ağırlık göstergesi 5 hane / 7 segment / 20mm LED	Weigh Indication 5 digit / 7 segment / 20mm LED	
Durum göstergeleri sıfır LED-Kg LED-toplam LED-dara LED	Status indications zero LED-total LED-tare LED-Kg LED	
Loadcell besleme	Loadcell excitation	5 VDC
Bağlanabilir 350Ω loadcell sayısı	Maximum number of 350Ω Loadcells	10 adet
Minimum Loadcell giriş direnci	Minimum loadcell input impedance	35 Ω
Ölçüm aralığı	Measuring range	0 - 40 mV
A/D çevirici çözünürlüğü (İç sayım)	A/D convertor resolution (internal)	24 bit
Gösterge çözünürlüğü	Display resolution	100.000 div.
Taksimat başına en düşük giriş gerilimi	Minimum input voltage per division	0,2 µV
Loadcell sinyali yazılım filtresi	Loadcell signal software filter	255 kademe / Stage
Örnekleme Hızı	Sampling rate	200 Hz
Kutu	Enclosure	
Panel tip eloksallı kaplı alüminyum kutu	Panel type anodized aluminium enclosure	Standart
Paslanmaz tip kutu	Stainless Steel enclosure	Optional
Ex-proof tip kutu	Ex-proof type enclosure	Optional
Çalışma sıcaklığı	Operating temperature range	-10 +60 °C

Ürün Kodu Product Code	RS232	Örnek Uygulamalar ve Kullanım Alanlar	Field Of Applications
5 01 FSM2 000 R32 S01	•	Her türlü tank/silo tartımı, kamyon kantarları, terazi ve platform kantarları ve ağırlık ölçümlerinde gösterge cihaz olarak kullanılır.	Used as Indicator in all kinds of Tank/Silo weighing, truck scales, industrial scales, platform scales and weighing applications.
5 01 FSM2 000 000 HS1		Hastane terazisi özel uygulamalarında kullanılır.	Used in special applications as Patient Scale at hospitals.